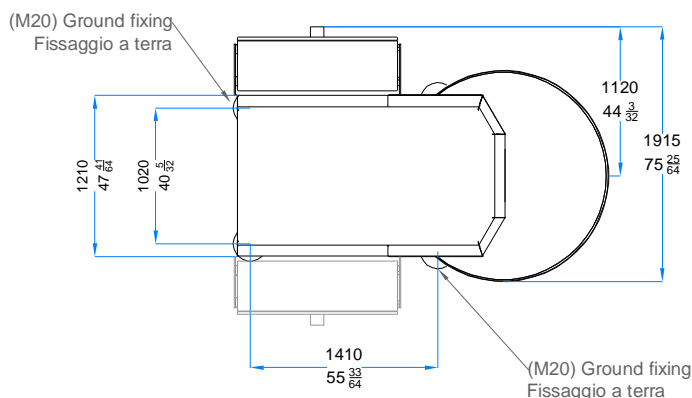


Electric connection  
Connessione elettrica

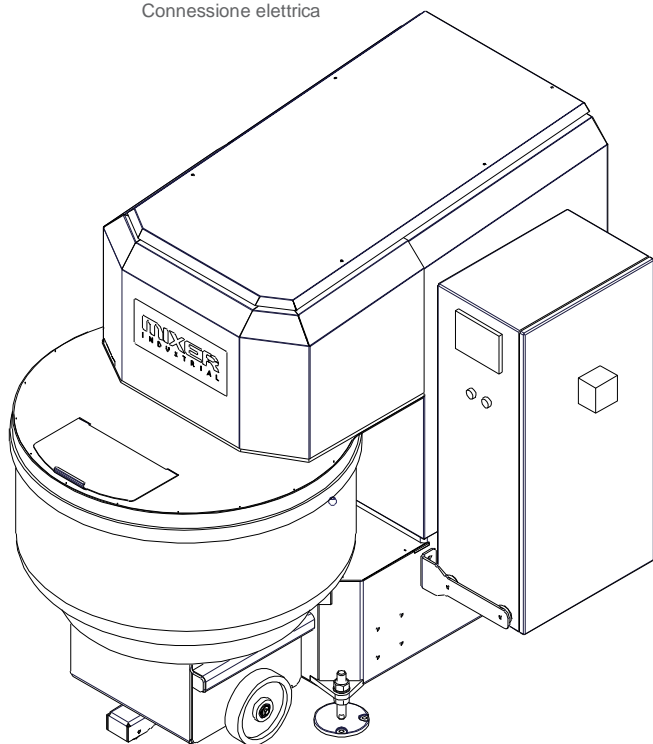
**ONLY FOR AUTOMATIC PLANT**

Electric connection  
Connessione elettrica

(M20) Ground fixing  
Fissaggio a terra



(M20) Ground fixing  
Fissaggio a terra



Total installed power Potenza totale installata	Kw 78 Hp 105
Nominal current Assorbimento massimo	A 145
Machine net weight Peso netto macchina	Kg 4200 lb 9259
Bowl trolley net weight Peso netto carrello	Kg 1000 lb 2200
Bowl volume Volume vasca	Lt 1200 gal 317

Residual device switch must be in B-class  
Necessario interruttore con protezione differenziale in classe B