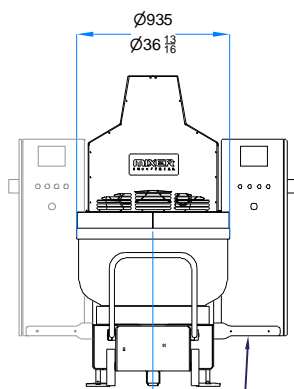
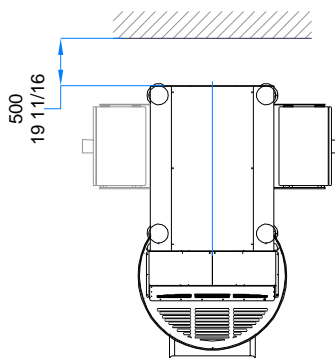
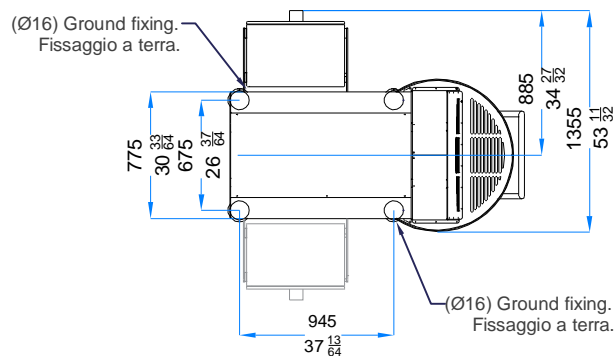
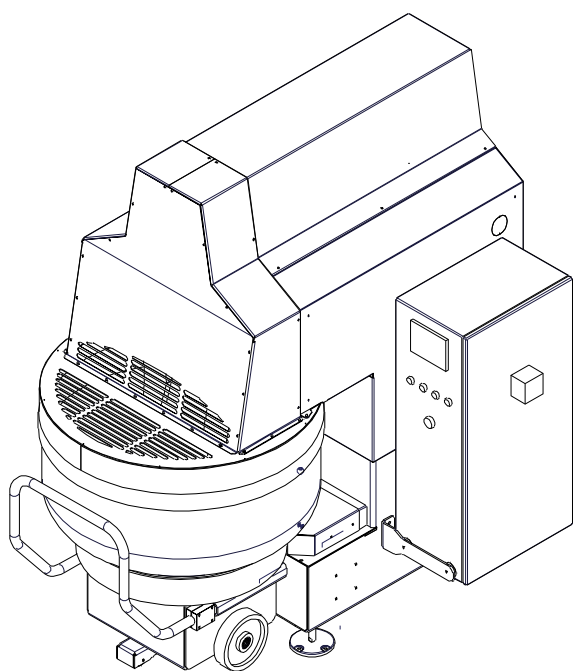
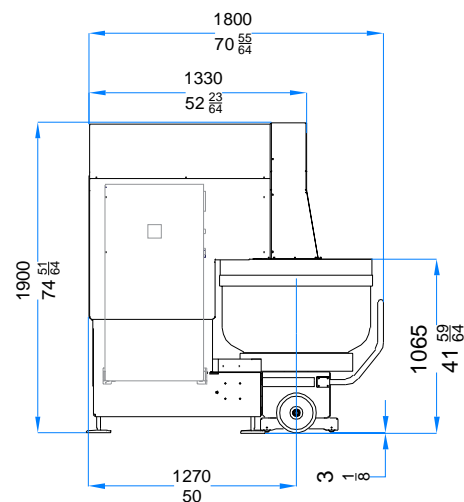


Electric connection  
Connessione elettrica



Electric connection  
Connessione elettrica



Total installed power Kw 11  
Potenza totale installata Hp 15

Nominal current A 20  
Assorbimento massimo

Machine net weight Kg 2300  
Peso netto macchina lb 5070

Bowl trolley net weight Kg 270  
Peso netto carrello lb 595

Bowl volume Lt 320  
Volume vasca gal 84

Residual device switch must be in B-class  
Necessario interruttore con protezione differenziale in classe B