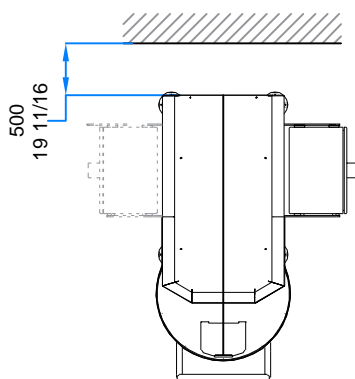
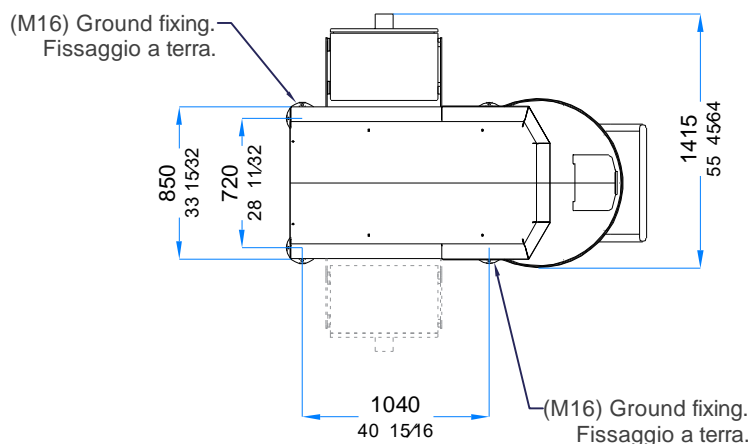
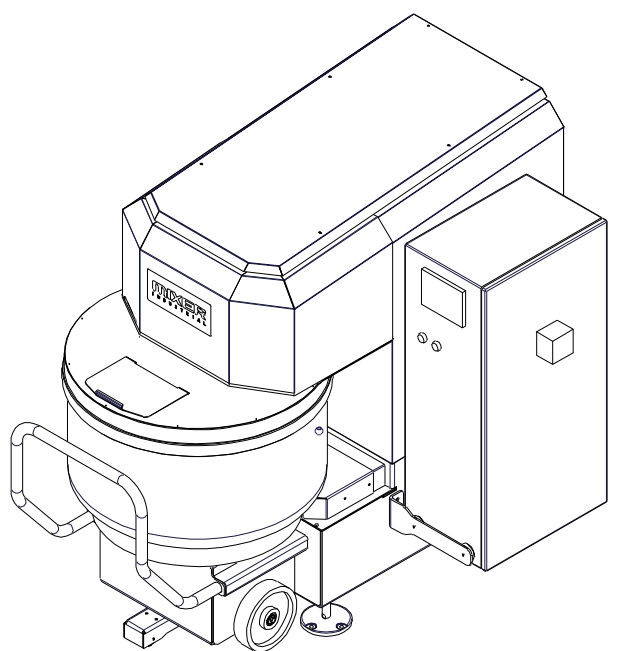


Electric connection
Connessione elettrica



Total installed power Kw 15
Potenza totale installata Hp 20

Nominal current A 30
Assorbimento massimo

Machine net weight Kg 1700
Peso netto macchina lb 3747

Cart net weight Kg 255
Peso netto carrello lb 562

Bowl volume Lt 320
Volume vasca gal 84

Residual device switch must be in B-class
Necessario interruttore con protezione differenziale in classe B